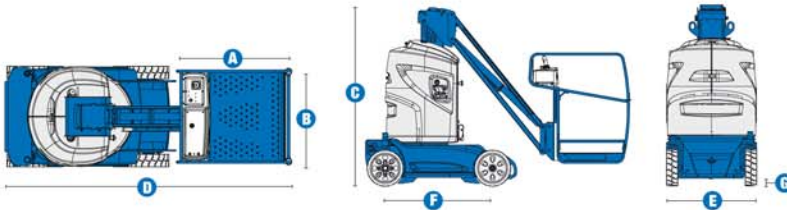


## MÂTS VERTICAUX AUTOMOTEURS Genie® Runabout™ avec Jib

### SPECIFICATIONS TECHNIQUES



MODELES	GR™-20J	GR™-26J
<b>DIMENSIONS</b>		
Hauteur de travail (max.)*	7,70 m	9,90 m
Hauteur plancher (max.)	5,70 m	7,90 m
Portée horizontale (max.)	2,75 m	2,65 m
Portée horizontale - position travail	3,25 m	3,15 m
Hauteur d'articulation	4,25 m	6,70 m
A Longueur panier	75 cm	75 cm
B Largeur panier	90 cm	90 cm
Hauteur plinthe	15 cm	15 cm
C Hauteur - position repliée	1,99 m	1,99 m
D Longueur - position repliée	2,95 m	2,82 m
E Largeur	99 cm	99 cm
F Empattement	1,20 m	1,20 m
G Garde au sol - centre machine	10 cm	10 cm

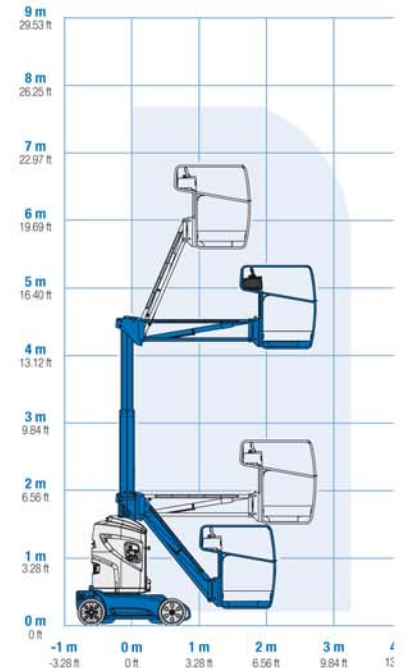
<b>PRODUCTIVITE</b>		
Nombre de personnes sur plateau**	2	2
Capacité de charge	200 kg	200 kg
Débattement du panier	140° (+70°/-70°)	140° (+70°/-70°)
Rotation de tourelle	350° non continue	350° non continue
Déport arrière	0,09 m	0,09 m
Vitesse de translation - repliée	4,5 km/h	4,5 km/h
Vitesse de translation - élevée	0,65 km/h	0,65 km/h
Aptitude en pente***	25%	25%
Rayon de braquage - intérieur	0,49 m	0,49 m
Rayon de braquage - extérieur	1,98 m	1,98 m
Vitesse montée/descente	24 s/19 s	54 s/40 s
Contrôles	24 V DC proportionnel	24 V DC proportionnel
Entraînement	sur roues arrière	sur roues arrière
Freins multi disques	sur roues arrière	sur roues arrière
Pneus non marquants	40,5 cm diam.	40,5 cm diam.

<b>ALIMENTATION</b>		
Alimentation	24 V DC (douze batteries de 2 V, 250 Ah)	
Capacité système hydraulique	22 L	22 L

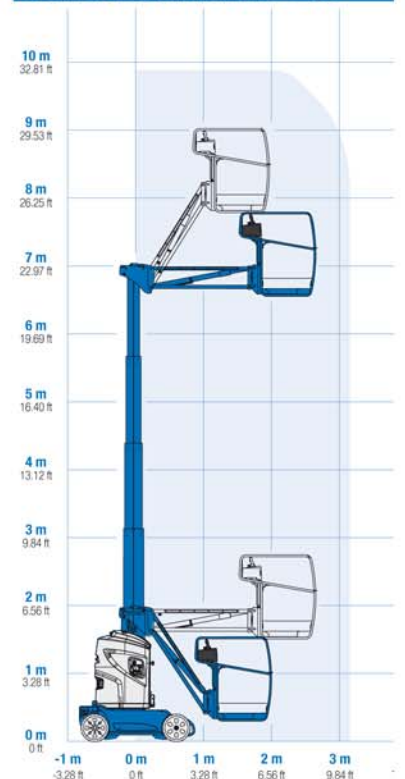
<b>POIDS****</b>		
	2 250 kg	2 650 kg

**CONFORMITE AUX NORMES** CE EN280

\* Hauteur de travail = Hauteur de plancher + 2 m.  
 \*\* En intérieur, une seule personne sur le plateau.  
 \*\*\* L'aptitude indique la capacité à gravir des pentes. Se référer au Manuel de l'Opérateur pour le degré des pentes autorisé.  
 \*\*\*\* Le poids varie en fonction des options et des standards des pays où la machine est livrée.



#### COURBE DE TRAVAIL GR™-26J



## MÂTS VERTICAUX AUTOMOTEURS

# Genie® Runabout™ avec Jib

### Caractéristiques standards

#### GR™-20J

- Hauteur de travail de 7,70 m
- Portée horizontale de 3,25 m
- Hauteur d'articulation 4,25 m
- Capacité de charge de 200 kg
- Pendulaire de 1,61 m avec 140° de débattement

#### GR™-26J

- Hauteur de travail de 9,90 m
- Portée horizontale de 3,15 m
- Hauteur d'articulation 6,70 m
- Capacité de charge de 200 kg
- Pendulaire de 1,45 m avec 140° de débattement

#### EQUIPEMENTS EN STANDARDS

- Panier en acier, entrée à guillotine, de 0,90x0,75 m
- Tourelle rotative hydraulique 350° (non continue)
- Commandes de la nacelle entièrement proportionnelles
- Peut se conduire à hauteur maximale, opérateur à son bord
- Hauteur d'entrée du panier à 15 cm
- Mât hydraulique en acier renforcé sans entretien
- Châssis compact de 99 cm
- Hauteur en position repliée de 1,99 m
- Faible poids
- Système d'auto diagnostic embarqué
- Roues motrices arrières et frein de parc électriques
- Roues avant directrices
- Freins multi disques sur roues arrière
- Panneaux de protection sur châssis en ABS
- Anneaux d'arrimage incorporés
- Anneaux d'élinguage
- Non marquants, bandage plein
- Système de validation de la translation lorsque la tourelle est orientée
- Klaxon
- Compteur horaire
- Alarme de dévers
- Système de surcharge répondant à la norme EN 280
- Valve de descente manuelle de la nacelle
- Panneaux de commandes plateau et sol équipés d'interrupteurs d'arrêt d'urgence



#### ALIMENTATION

- 24 V DC (12 batteries de 2 V, 250 Ah)
- Chargeur automatique des batteries intégré
- Indicateur de charge des batteries

#### OPTIONS ET ACCESSOIRES

- Feux à éclats
- Prise électrique
- Prise air comprimé
- Huile hydraulique biodégradable
- Projecteurs de travail